

EXAME NACIONAL DO ENSINO SECUNDÁRIO
12.º Ano de Escolaridade (Decreto-Lei n.º 286/89, de 29 de Agosto)
Curso Tecnológico de Construção Civil

Duração da prova: 210 minutos
2005

1.ª FASE

PROVA PRÁTICA DE DESENHO TÉCNICO

Os esboços apresentados no enunciado estão cotados em metros.

Estes esboços foram concebidos, apenas, para fornecer a informação necessária à resolução dos problemas de desenho propostos no enunciado.

Arbitre as cotas que, eventualmente, não figurem nos esboços apresentados.

Utilize apenas a face das folhas de prova que tem o rectângulo de identificação impresso.

Grupo I

Os desenhos pedidos neste grupo devem ser executados a lápis, em papel opaco.

A figura 1 representa, em esboço, um corte longitudinal da estrutura de betão armado de uma escada **E2** e dos respectivos patamares.

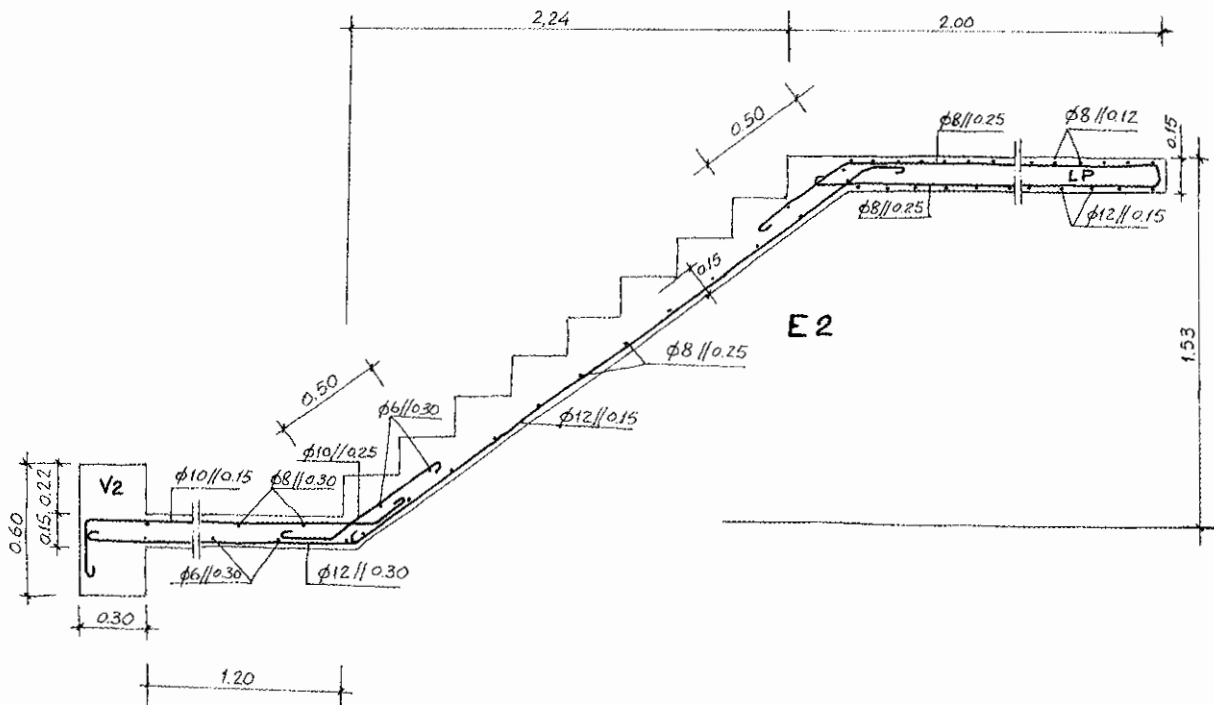


Figura 1

1. Desenhe, com rigor, a representação do corte da estrutura de betão armado da escada **E2** e dos respectivos patamares.

Considere um recobrimento de 3 centímetros para as armaduras.

Cote e legende, respeitando o estabelecido nas Normas Portuguesas de Desenho Técnico.

Execute o desenho à escala 1:20.

Grupo II

Os desenhos pedidos neste grupo devem ser executados a lápis, em papel opaco.

A figura 2 representa, em esboço, uma janela de guilhotina.

Neste esboço podem observar-se os seguintes elementos:

- o alçado de frente da janela;
- os cortes gerais, vertical e horizontal, respectivamente assinalados no alçado com **CC'** e **AA'**.

A figura 3 representa, em esboço, o corte vertical da mesma janela, noutra escala, para indicação de pormenores da caixilharia e respectivas dimensões.

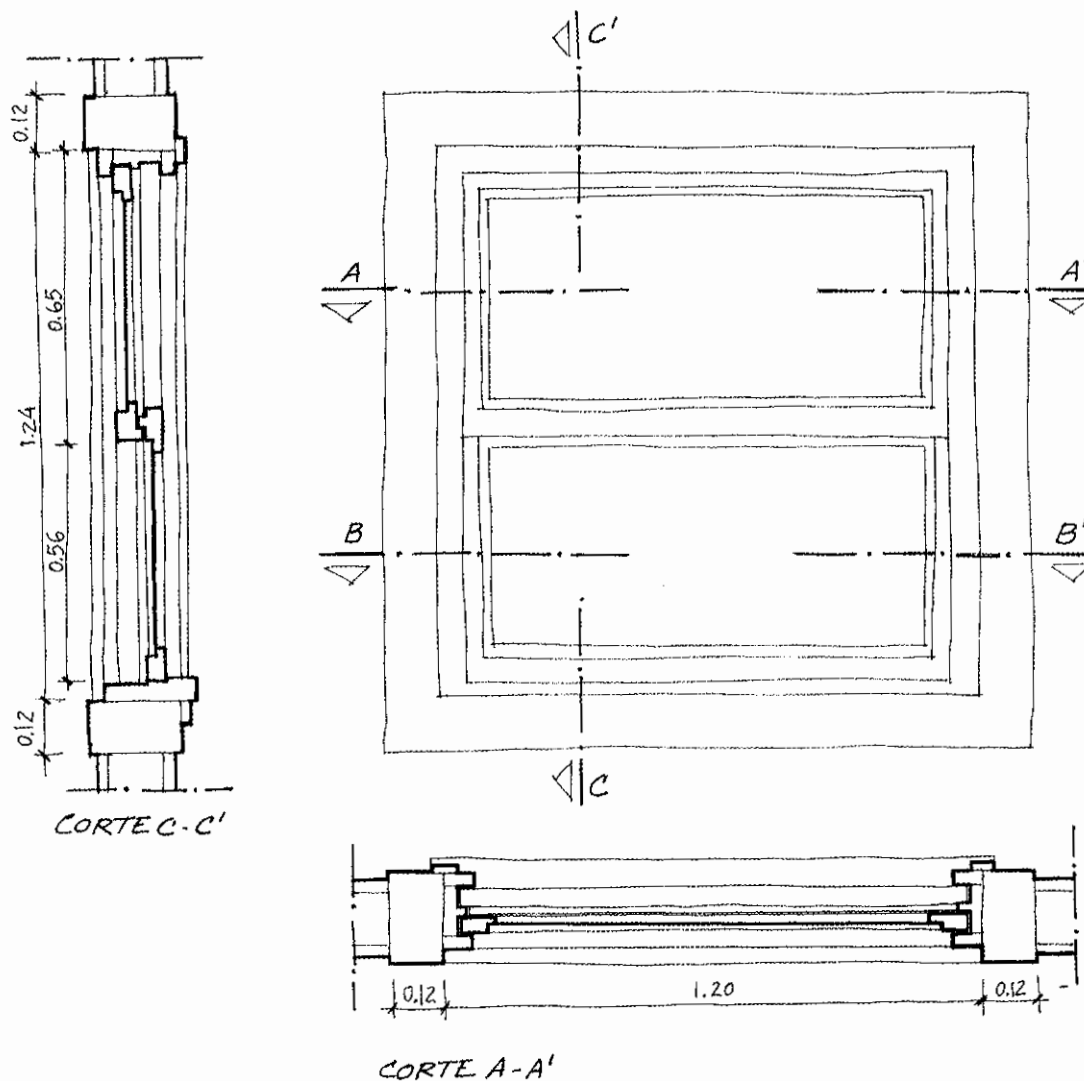
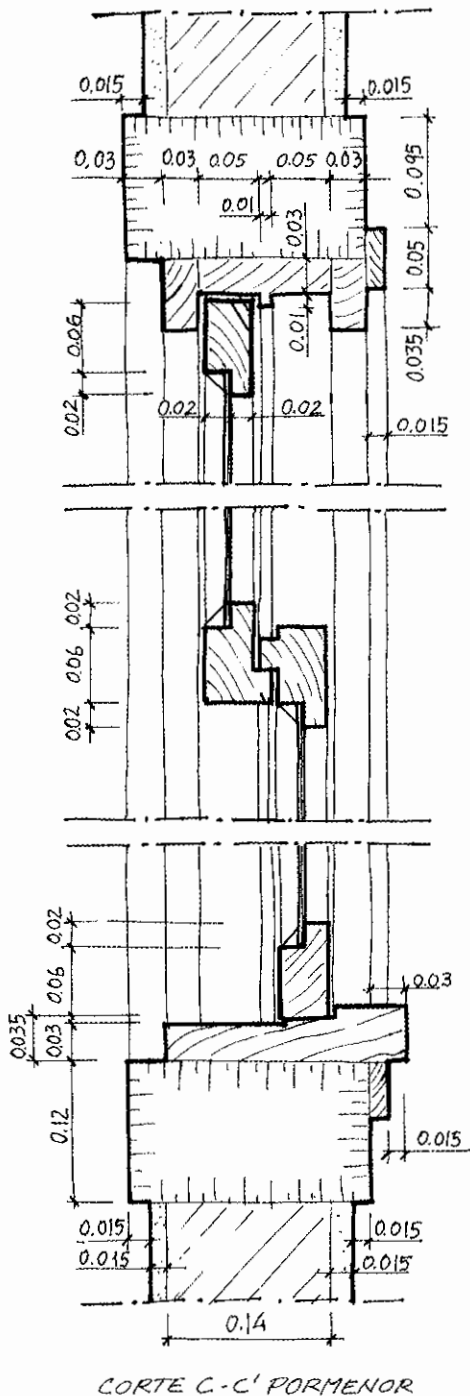


Figura 2



PORMENOR A

PORMENOR B

PORMENOR C

CORTE C-C' PORMENOR

Figura 3

Nota – O vidro tem 4 milímetros de espessura e é assente com massa.

1. Desenhe, com rigor, o **pormenor A** do corte vertical **CC'** da janela, conforme representado na **figura 3**. Utilize a expressão de traço indicada para a representação deste tipo de pormenor.

Represente simbolicamente os materiais, conforme indicado na figura.

Cote, respeitando o estabelecido nas Normas Portuguesas de Desenho Técnico.

Execute o desenho à escala **1:2**.

2. Represente a janela através do alçado frontal e de um corte horizontal, de acordo com o abaixo indicado.

a) Desenhe, com rigor, o alçado da janela, conforme representado, em esboço, na **figura 2**.

b) Represente, rigorosamente, o corte horizontal por **BB'**, assinalado no alçado, em conformidade com o corte **AA'**, apresentado na mesma **figura 2**.

Cote, respeitando o estabelecido nas Normas Portuguesas de Desenho Técnico.

Execute os desenhos à escala **1:10**.

Grupo III

Utilizando o papel vegetal fornecido pela Escola e os meios riscadores adequados, passe a tinta-da-china o desenho realizado em 1. do **Grupo I**.

Execute a cotagem e a legendagem do desenho, em conformidade com o estabelecido nas respectivas Normas Portuguesas de Desenho Técnico.

FIM

COTAÇÕES

Grupo I

1. Desenho rigoroso do corte da estrutura de betão armado da escada E2 e dos respectivos patamares	70 pontos
	<hr/>
	70 pontos

Grupo II

1. Desenho rigoroso do pormenor construtivo A do corte vertical CC' , representando simbolicamente os materiais, em conformidade com o indicado e na escala pedida	40 pontos
2. Representação rigorosa do conjunto de vistas formado pelo alçado frontal e pelo corte horizontal por BB' , em conformidade com o indicado e na escala pedida	50 pontos
	<hr/>
	90 pontos

Grupo III

Passagem a tinta-da-china do desenho rigoroso executado em 1. do Grupo I	40 pontos
	<hr/>
	40 pontos
TOTAL	<hr/> 200 pontos