

EXAME NACIONAL DO ENSINO SECUNDÁRIO

12.º Ano de Escolaridade (Decreto-Lei n.º 286/89, de 29 de Agosto)
Cursos Gerais e Cursos Tecnológicos - Programa ajustado

Duração da prova: 120 minutos
2001

2.ª FASE

VERSÃO 1

PROVA ESCRITA DE MATEMÁTICA

VERSÃO 1

Na sua folha de respostas, indique claramente a versão da prova.

A ausência desta indicação implicará a anulação de todo o GRUPO I.

A prova é constituída por dois Grupos, I e II.

- O Grupo I inclui sete questões de escolha múltipla.
- O Grupo II inclui cinco questões de resposta aberta, algumas delas subdivididas em alíneas, num total de onze.

Na página 11 deste enunciado encontra-se um formulário que, para mais fácil utilização, pode ser destacado do resto da prova, em conjunto com esta folha.

Grupo I

- As sete questões deste grupo são de escolha múltipla.
- Para cada uma delas, são indicadas quatro alternativas, das quais só uma está correcta.
- Escreva na sua folha de respostas a letra correspondente à alternativa que seleccionar para cada questão.
- Se apresentar mais do que uma resposta, a questão será anulada, o mesmo acontecendo se a letra transcrita for ilegível.
- Não apresente cálculos.

1. Para um certo valor de k , é contínua em \mathbb{R} a função f definida por

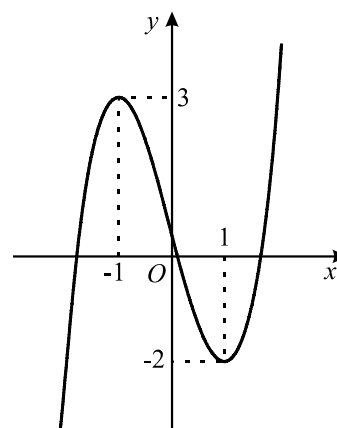
$$f(x) = \begin{cases} 0 & \text{se } x \leq 0 \\ \ln(x + k) & \text{se } x > 0 \end{cases} \quad (\ln \text{ designa logaritmo de base } e)$$

Qual é o valor de k ?

- (A) -1 (B) 0 (C) 1 (D) 2

2. Na figura está parte da representação gráfica de uma função g , polinomial do terceiro grau.

A função g admite máximo relativo igual a 3 para $x = -1$ e admite mínimo relativo igual a -2 para $x = 1$.



Qual é o conjunto dos valores de b para os quais a equação $g(x) = b$ tem três soluções distintas?

- (A) $] -\infty, 3[$ (B) $] -2, +\infty[$ (C) $[-2, 3]$ (D) $] -2, 3[$

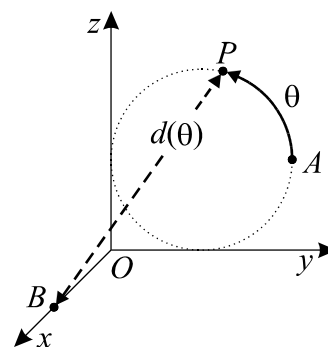
3. Seja f uma função tal que a sua derivada, no ponto 3, é igual a 4.

Indique o valor de $\lim_{x \rightarrow 3} \frac{f(x) - f(3)}{x^2 - 9}$

- (A) $\frac{2}{3}$ (B) $\frac{3}{2}$ (C) 4 (D) 0

4. Na figura estão representados, em referencial o.n. $Oxyz$:

- uma circunferência de raio 1, centrada no ponto $(0, 1, 1)$ e contida no plano yOz
- o ponto $A(0, 2, 1)$
- o ponto B , pertencente ao semieixo positivo Ox

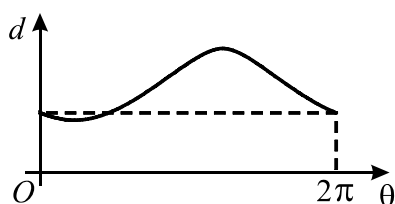


Considere que um ponto P , partindo de A , se desloca sobre essa circunferência, dando uma volta completa, no sentido indicado na figura.

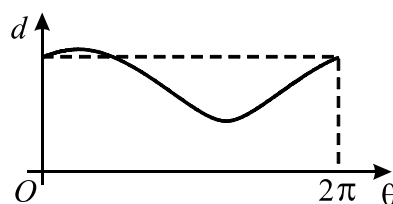
Para cada posição do ponto P , seja θ a amplitude, em radianos, do arco AP ($\theta \in [0, 2\pi]$) e seja $d(\theta)$ a distância de P ao ponto B .

Qual dos gráficos seguintes pode ser o da função d ?

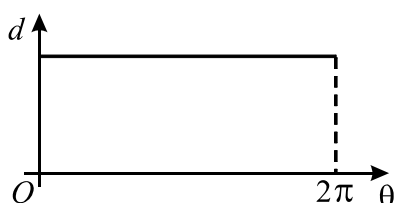
(A)



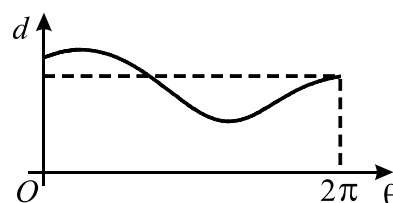
(B)



(C)



(D)



5. Num certo país existem três empresas operadoras de telecomunicações móveis: A, B e C. Independentemente do operador, os números de telemóvel têm nove algarismos. Os números do operador A começam por **51**, os do B por **52** e os do C por **53**.

Quantos números de telemóvel constituídos **só por algarismos ímpares** podem ser atribuídos nesse país?

- (A) 139 630 (B) 143 620 (C) 156 250 (D) 165 340

6. Considere:

- uma caixa com nove bolas, indistinguíveis ao tacto, numeradas de 1 a 9;
- um dado equilibrado, com as faces numeradas de 1 a 6.

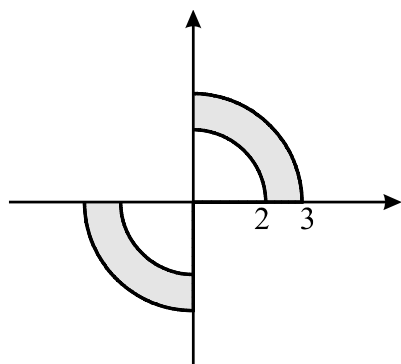
Lança-se o dado e tira-se, ao acaso, uma bola da caixa.

Qual é a probabilidade de os números saídos serem **ambos menores que 4**?

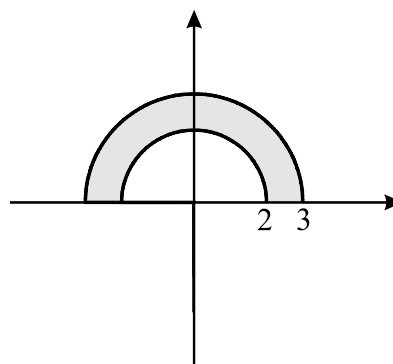
- (A) $\frac{1}{9}$ (B) $\frac{1}{6}$ (C) $\frac{5}{27}$ (D) $\frac{5}{54}$

7. Qual das seguintes regiões do plano complexo (indicadas a sombreado) contém as imagens geométricas das **raízes quadradas** de $3 + 4i$?

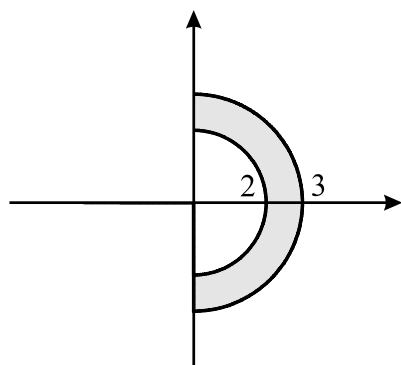
(A)



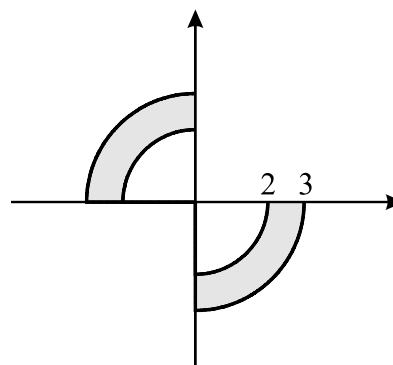
(B)



(C)



(D)



Grupo II

Nas questões deste grupo apresente o seu raciocínio de forma clara, indicando todos os cálculos que tiver de efectuar e todas as justificações necessárias.

Atenção: quando não é indicada a aproximação que se pede para um resultado, pretende-se sempre o valor exacto.

1. Em \mathbb{C} , conjunto dos números complexos, considere

$$w = 2 + i \quad (i \text{ designa a unidade imaginária}).$$

- 1.1. Determine $(w - 2)^{11} (1 + 3i)^2$ na forma algébrica.

- 1.2. Averigúe se o inverso de w é, ou não, $\sqrt{2} \operatorname{cis} \frac{3\pi}{4}$

2. Um petroleiro, que navegava no oceano Atlântico, encalhou numa rocha e sofreu um rombo no casco. Em consequência disso, começou a derramar crude. Admita que, às t horas do dia a seguir ao do acidente, a área, em km^2 , de crude espalhado sobre o oceano é dada por

$$A(t) = 16 e^{0,1t}, \quad t \in [0, 24]$$

- 2.1. Verifique que, para qualquer valor de t , $\frac{A(t+1)}{A(t)}$ é constante.

Determine um valor aproximado dessa constante (arredondado às décimas) e interprete esse valor, no contexto da situação descrita.

- 2.2. Admita que a mancha de crude é circular, com centro no local onde o petroleiro encalhou. Sabendo que esse local se encontra a sete quilómetros da costa, determine a que horas, do dia a seguir ao do acidente, a mancha de crude atingirá a costa.

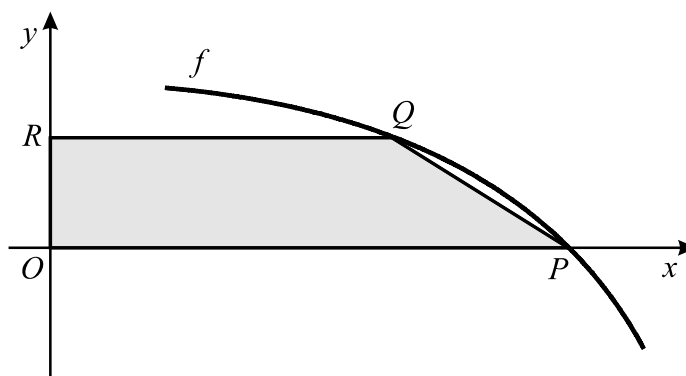
Apresente o resultado em horas e minutos (minutos arredondados às unidades).

Nota: sempre que, nos cálculos intermédios, proceder a arredondamentos, conserve, no mínimo, três casas decimais.

3. Considere a função f , de domínio $] -\pi, \pi [$, definida por $f(x) = \frac{\cos x}{1 + \cos x}$

Sem recorrer à calculadora, resolva as três alíneas seguintes.

- 3.1. Estude a função quanto à existência de assíntotas do seu gráfico.
- 3.2. Mostre que a função f tem um máximo e determine-o.
- 3.3. Na figura está representada, em referencial o.n. xOy , uma parte do gráfico da função f .



Na mesma figura está também representado um trapézio $[OPQR]$.

O ponto O é a origem do referencial, e os pontos P e R pertencem aos eixos Ox e Oy , respectivamente.

Os pontos P e Q pertencem ao gráfico de f .

Sabendo que o ponto R tem ordenada $\frac{1}{3}$, determine a área do trapézio.

4. De uma função g , contínua em \mathbb{R} , sabe-se que:

- 1 é zero de g ;
- $g(3) > 0$.

Prove que a equação $g(x) = \frac{g(3)}{2}$ tem, pelo menos, uma solução no intervalo $]1, 3[$

5. Uma turma do 12.º ano é constituída por vinte e cinco alunos (quinze raparigas e dez rapazes). Nessa turma, vai ser escolhida uma comissão para organizar uma viagem de finalistas.

A comissão será formada por três pessoas: um **presidente**, um **tesoureiro** e um responsável pelas **relações públicas**.

5.1. Se o delegado de turma tivesse obrigatoriamente de fazer parte da comissão, podendo ocupar qualquer um dos três cargos, quantas comissões distintas poderiam ser formadas?

5.2. Admita agora que o delegado de turma pode, ou não, fazer parte da comissão.

5.2.1. Quantas comissões mistas distintas podem ser formadas?

Nota: Entenda-se por comissão mista uma comissão constituída por jovens que não são todos do mesmo sexo.

5.2.2. Suponha que a escolha dos três elementos vai ser feita por sorteio, da seguinte forma:

Cada aluno escreve o seu nome numa folha de papel. As vinte e cinco folhas são dobradas e introduzidas num saco. Em seguida, retiram-se do saco, sucessivamente, três folhas de papel. O primeiro nome a sair corresponde ao do presidente, o segundo, ao do tesoureiro, e o terceiro, ao do responsável pelas relações públicas.

Sejam A , B e C os acontecimentos:

A : «o presidente é uma rapariga»;

B : «o tesoureiro é uma rapariga»;

C : «a comissão é formada só por raparigas».

Indique o valor da probabilidade condicionada $P(C|(A \cap B))$ e, numa pequena composição, com cerca de dez linhas, justifique a sua resposta.

Nota: Não aplique a fórmula da probabilidade condicionada. O valor pedido deverá resultar **exclusivamente** da interpretação de $P(C|(A \cap B))$, no contexto do problema.

FIM

COTAÇÕES

Grupo I **63**

Cada resposta certa +9
Cada resposta errada..... - 3
Cada questão não respondida ou anulada 0

Nota:

Um total negativo neste grupo vale 0 (zero) pontos.

Grupo II **137**

1. 21
 1.1. 10
 1.2. 11

2. 28
 2.1. 14
 2.2. 14

3. 42
 3.1. 14
 3.2. 14
 3.3. 14

4. 14

5. 32
 5.1. 10
 5.2. 22
 5.2.1. 10
 5.2.2. 12

TOTAL **200**

Formulário

Áreas de figuras planas

$$\text{Losango: } \frac{\text{Diagonal maior} \times \text{Diagonal menor}}{2}$$

$$\text{Trapézio: } \frac{\text{Base maior} + \text{Base menor}}{2} \times \text{Altura}$$

$$\text{Polígono regular: } \text{Semiperímetro} \times \text{Apótema}$$

$$\text{Círculo: } \pi r^2 \quad (r - \text{raio})$$

Áreas de superfícies

$$\text{Área lateral de um cone: } \pi r g \\ (r - \text{raio da base; } g - \text{geratriz})$$

$$\text{Área de uma superfície esférica: } 4 \pi r^2 \\ (r - \text{raio})$$

Volumes

$$\text{Prisma: } \text{Área da base} \times \text{Altura}$$

$$\text{Cilindro: } \text{Área da base} \times \text{Altura}$$

$$\text{Pirâmide: } \frac{1}{3} \times \text{Área da base} \times \text{Altura}$$

$$\text{Cone: } \frac{1}{3} \times \text{Área da base} \times \text{Altura}$$

$$\text{Esfera: } \frac{4}{3} \pi r^3 \quad (r - \text{raio})$$

Trigonometria

$$\text{sen}(a + b) = \text{sen } a \cdot \cos b + \text{sen } b \cdot \cos a$$

$$\text{cos}(a + b) = \cos a \cdot \cos b - \text{sen } a \cdot \text{sen } b$$

$$\text{tg}(a + b) = \frac{\text{tg } a + \text{tg } b}{1 - \text{tg } a \cdot \text{tg } b}$$

Complexos

$$(\rho \text{ cis } \theta) \cdot (\rho' \text{ cis } \theta') = \rho \rho' \text{ cis } (\theta + \theta')$$

$$\frac{\rho \text{ cis } \theta}{\rho' \text{ cis } \theta'} = \frac{\rho}{\rho'} \text{ cis } (\theta - \theta')$$

$$(\rho \text{ cis } \theta)^n = \rho^n \text{ cis } (n\theta)$$

$$\sqrt[n]{\rho \text{ cis } \theta} = \sqrt[n]{\rho} \text{ cis } \frac{\theta + 2k\pi}{n}, k \in \{0, \dots, n-1\}$$

Progressões

Soma dos n primeiros termos de uma

$$\text{Prog. Aritmética: } \frac{u_1 + u_n}{2} \times n$$

$$\text{Prog. Geométrica: } u_1 \times \frac{1 - r^n}{1 - r}$$

Regras de derivação

$$(u + v)' = u' + v'$$

$$(u \cdot v)' = u' \cdot v + u \cdot v'$$

$$\left(\frac{u}{v}\right)' = \frac{u' \cdot v - u \cdot v'}{v^2}$$

$$(u^n)' = n \cdot u^{n-1} \cdot u' \quad (n \in \mathbb{R})$$

$$(\text{sen } u)' = u' \cdot \cos u$$

$$(\text{cos } u)' = -u' \cdot \text{sen } u$$

$$(\text{tg } u)' = \frac{u'}{\cos^2 u}$$

$$(e^u)' = u' \cdot e^u$$

$$(a^u)' = u' \cdot a^u \cdot \ln a \quad (a \in \mathbb{R}^+ \setminus \{1\})$$

$$(\ln u)' = \frac{u'}{u}$$

$$(\log_a u)' = \frac{u'}{u \cdot \ln a} \quad (a \in \mathbb{R}^+ \setminus \{1\})$$

Limites notáveis

$$\lim_{x \rightarrow 0} \frac{\text{sen } x}{x} = 1$$

$$\lim_{x \rightarrow 0} \frac{e^x - 1}{x} = 1$$

$$\lim_{x \rightarrow 0} \frac{\ln(x+1)}{x} = 1$$

$$\lim_{x \rightarrow +\infty} \frac{e^x}{x^p} = +\infty \quad (p \in \mathbb{R})$$