

## EXAME NACIONAL DO ENSINO SECUNDÁRIO

12.º Ano de Escolaridade (Decreto-Lei n.º 286/89, de 29 de Agosto)  
Curso Tecnológico de Construção Civil

Duração da prova: 210 minutos  
2000

1.ª FASE  
2.ª CHAMADA

### PROVA PRÁTICA DE DESENHO TÉCNICO DE CONSTRUÇÃO CIVIL

---

Os desenhos apresentados no enunciado,  
relativos aos itens a resolver,  
estão em esboço, devidamente cotados em metros.

Estes desenhos destinam-se, apenas, a permitir a resolução dos itens do  
enunciado.

Utilize, sempre que necessário, simbologia e letras normalizadas.

### Grupo I

Os desenhos pedidos neste grupo são para ser executados a lápis, em papel opaco.

A **figura 1** mostra, em esboço, a representação longitudinal de uma viga-tipo de betão armado, incluindo as respectivas armaduras.

O **Quadro 1** apresenta as dimensões de oito vigas e a composição das respectivas armaduras.

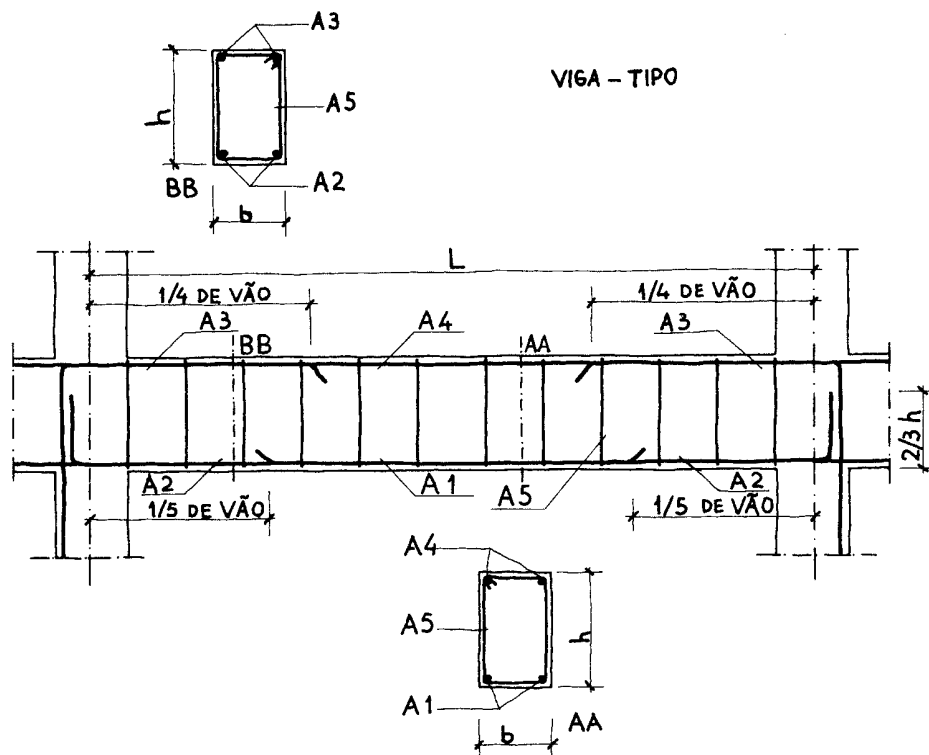


Figura 1

QUADRO 1

VIGAS	Dimensões			Armaduras				
	L (m)	b (cm)	h (cm)	Ar.1	Ar.2	Ar.3	Ar.4	Ar.5
V 1	4,20	25	45	4Ø12	2Ø12	3Ø12	3Ø12	Ø6//0,25
V 2	5,30	25	40	5Ø12	3Ø12	3Ø12	3Ø12	Ø6//0,20
V 3	4,20	25	30	5Ø12	3Ø12	4Ø12	4Ø12	Ø6//0,25
V 4	3,80	25	35	4Ø12	2Ø12	3Ø12	3Ø12	Ø6//0,20
V 5	5,00	25	40	6Ø12	4Ø12	3Ø12	2Ø12	Ø6//0,15
V 6	5,20	25	40	5Ø12	3Ø12	3Ø12	3Ø12	Ø6//0,15
V 7	5,30	25	45	5Ø16	3Ø16	4Ø16	4Ø16	Ø6//0,20
V 8	2,70	25	50	6Ø12	4Ø12	5Ø12	4Ø12	Ø6//0,20

1. Desenhe, com rigor, a representação longitudinal da viga **V5**, assente em pilares **P1**, incluindo as respectivas armaduras.

Considere um recobrimento de 3 centímetros para as armaduras e uma secção de 30 × 30 (cm) para os pilares **P1**.

Cote e legende, respeitando o estabelecido nas Normas Portuguesas de Desenho Técnico.

Utilize, como riscador, lápis ou porta-minas e, como suporte, o papel opaco fornecido pela Escola.

Execute o desenho à escala 1:20.

2. Represente, com rigor, os seguintes cortes da viga:

- **(AA)** – a meio vão;
- **(BB)** – junto ao apoio.

Cote e legende, respeitando o estabelecido nas Normas Portuguesas de Desenho Técnico.

Utilize, como riscador, lápis ou porta-minas e, como suporte, o papel opaco fornecido pela Escola.

Execute o desenho à escala 1:20.

**Grupo II**

Os desenhos pedidos neste grupo são para ser executados a lápis, em papel opaco.

A figura 2 representa parte da planta topográfica de uma povoação, à escala de 1:2000.

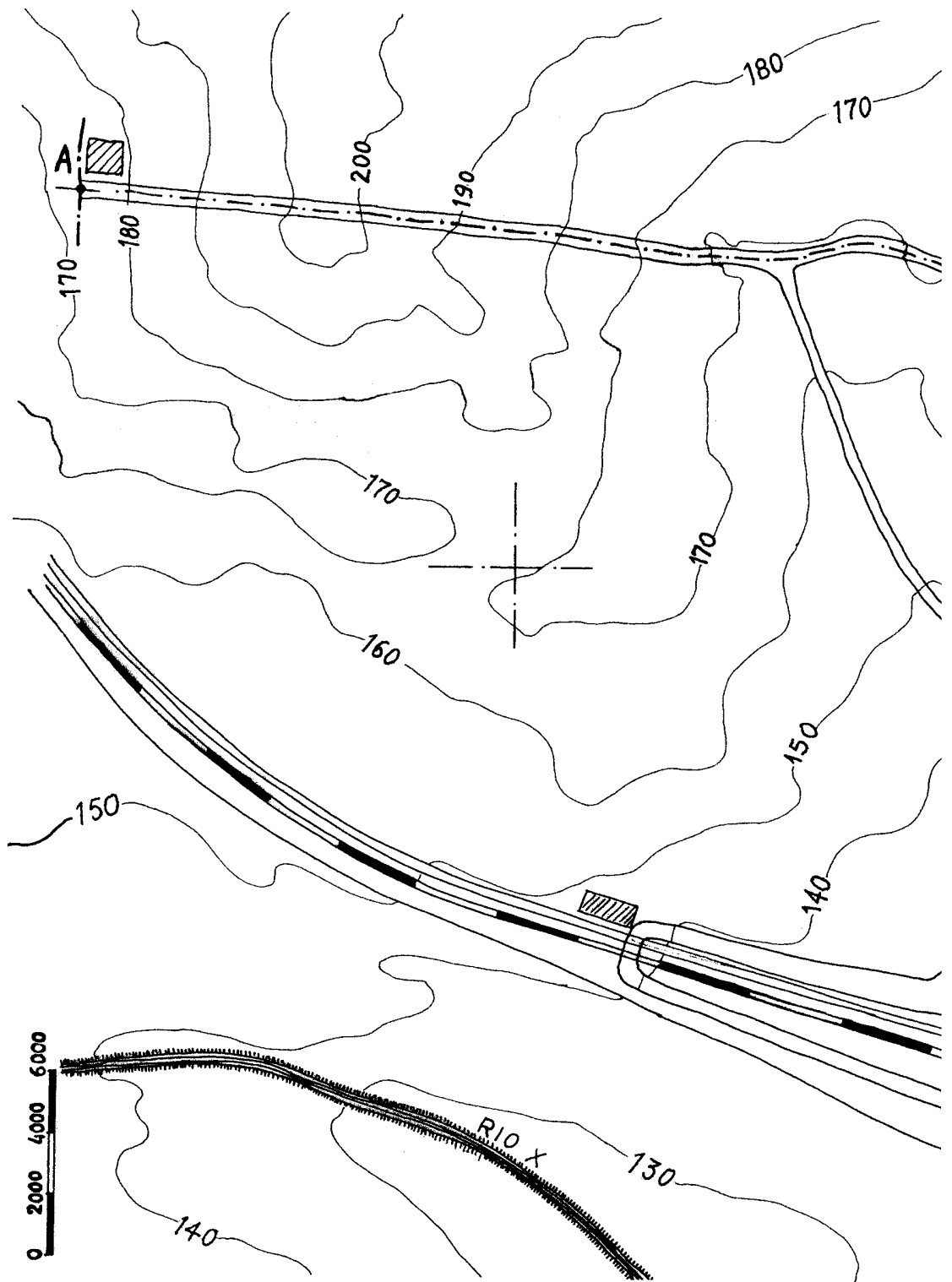
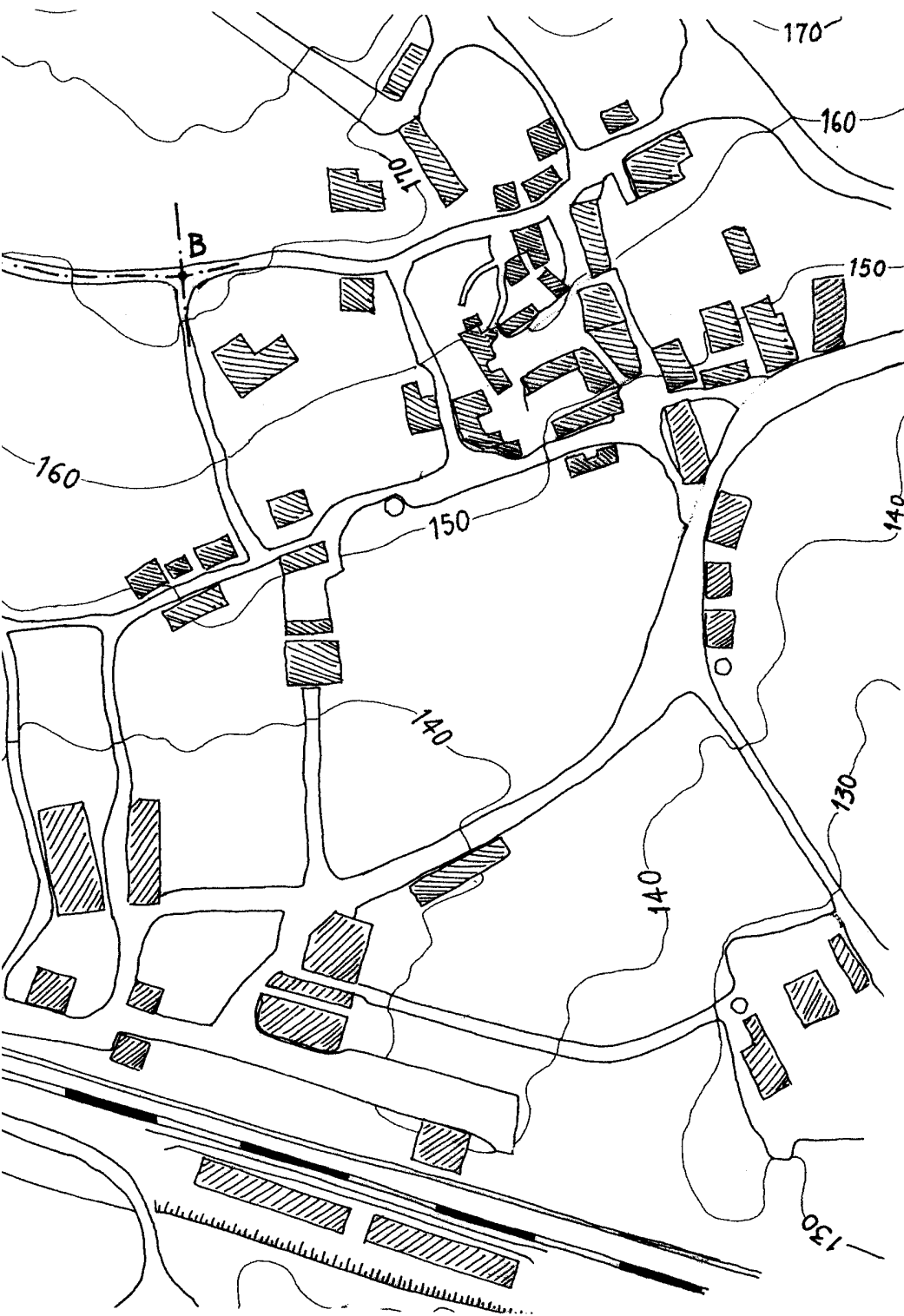


Figura 2

1. Desenhe, rigorosamente, através de uma linha contínua, o perfil sobrelevado do terreno, segundo o eixo do arruamento, entre os pontos **A** e **B**.  
Considere a escala horizontal de 1:2000 (desenvolvimento) e a escala vertical de 1:200.  
Indique, nos eixos do gráfico, os valores das cotas e das distâncias, parciais e acumulados, dos pontos que referenciar para o traçado.  
Respeite as Normas Portuguesas de Desenho Técnico.  
Utilize, como riscador, lápis ou porta-minas e, como suporte, o papel opaco fornecido pela Escola.



V.S.F.F.

110/5

### **Grupo III**

Utilizando o papel vegetal fornecido pela Escola e os meios riscadores adequados, passe a tinta-da-china o desenho realizado em **I.1**.

Execute a cotagem e a legendagem do desenho, utilizando os meios gráficos auxiliares adequados.

**FIM**

## COTAÇÕES

### GRUPO I

1. Desenho rigoroso da representação longitudinal da viga **V5**, incluindo armaduras. .... 50 pontos
2. Representação rigorosa dos cortes **(AA)** e **(BB)** da viga **V5**. .... 30 pontos

### GRUPO II

1. Desenho rigoroso do perfil sobrelevado do terreno, segundo o eixo do arruamento. .... 80 pontos

### GRUPO III

1. Passagem, a tinta-da-china, do desenho rigoroso executado em **I. 1** ..... 40 pontos

**TOTAL** ..... **200 pontos**